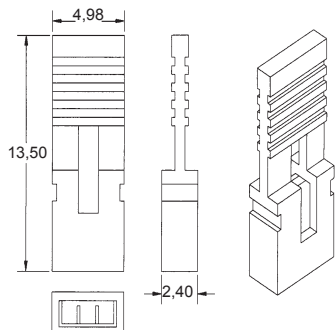




Jumper Raster 2,54mm / Jumper pitch 2,54mm

Serie 203-207

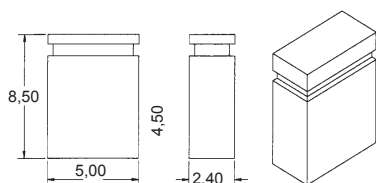
Serie / Type 203



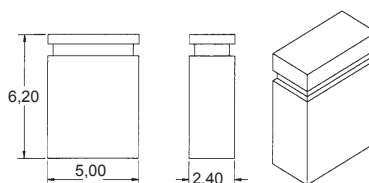
Mini Jumper offen,
geschlossen, mit Lasche

Mini Jumper, open,
closed, with handle

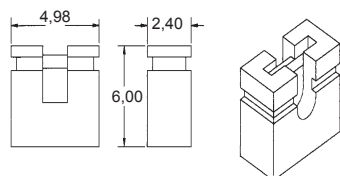
Serie / Type 204



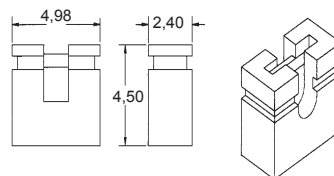
Serie / Type 205



Serie / Type 206



Serie / Type 207



Raster / Pitch
2,54mm

Technische Daten / Technical Data
 Isolierkörper / Insulator PBT 30% GF (UL94-V0)
 Kontaktmaterial / Contact material Phosphor Bronze
 Nennspannung / Current Voltage 500V AC
 Nennstrom / Current Rating 3 A
 Temperaturbereich / Temperatur Range -40°C...+105°C
 Lötwärmebeständigkeit / Resistance soldering 235°C (30-60 sec.)

weitere Informationen auf Anfrage / more information on request

Bestellbeispiel
How to order

Bitte ersetzen Sie X durch unten aufgeführten Code
Please replace X with coding listed below

XXX XX XX 1 1 2 0 0 2

Serie / Type 203, 204, 205, 206, 207

Farbe / Colour
 00= Schwarz / black (standard)
 02= Rot / red
 04= Gelb / yellow
 05= Grün / green
 06= Blau / blue
 08= Grau / grey
 09= Weiß / white (auf Anfrage / on request)

Veredelung / Plating
 FL= Flash vergoldet / flash gold plating
 (andere Veredelungen auf Anfrage / other platings on request)