

## Lichtwellenleiter-Kupplung F-ST

### 1 Allgemeine Beschreibung \_\_\_\_\_

F-ST Kupplung aus Metall geeignet für Steckverbinder nach IEC 61754-2. Geeignet für Kabeln aus Polymer Optischen Fasern (POF) nach IEC 60793-2-40, Glasfaserkabel nach IEC 60793-2-10, sowie für Anwendungen mit PCF-Kabel nach IEC 60793-2-30.



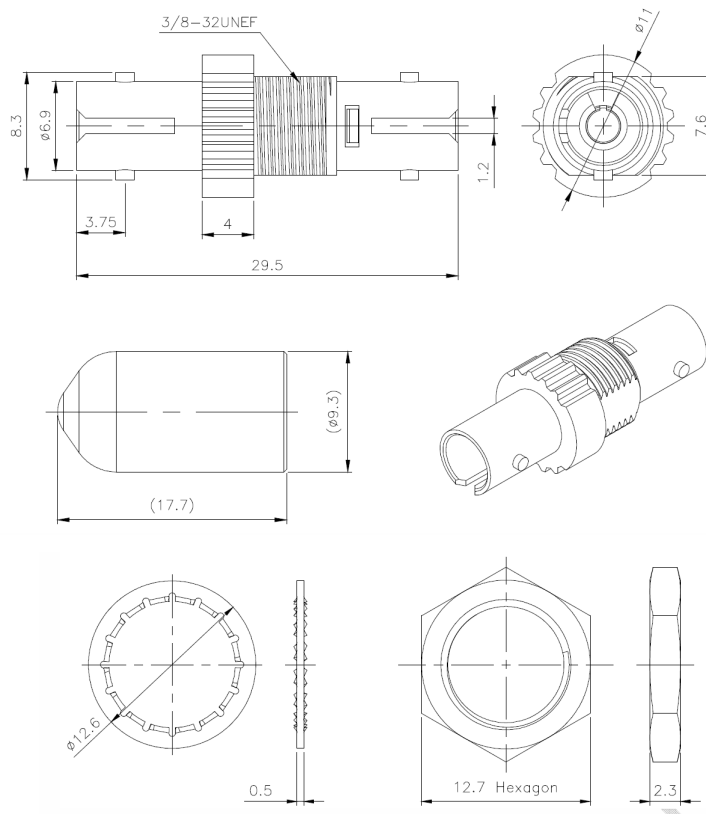
### 2 Bestellinformation \_\_\_\_\_

F-ST Kupplung (ZrO<sub>2</sub>-Hülse) inklusive Mutter und Federscheibe

Bild 1 F-ST Kupplung

Ausführung	Bestellnummer
F-ST Kupplung	902KH001ST003

### 3 Maßzeichnung \_\_\_\_\_



## Lichtwellenleiter-Kupplung F-ST

### 4 Technische Daten \_\_\_\_\_

Parameter	Bedingung	Min.	Typ.	Max.	Einheit
Material	Gehäuse Hülse Federscheibe Mutter Staubschutzkappe	Zinklegierung Keramik Stahl Messing PVC			
Schutzklasse	IP20				
Lagertemperatur	-	-55	-	100	°C
Betriebstemperatur	-	-40	-	85	°C
Einfügedämpfung	-	0.15	-	0.2	dB
Steckzyklen		-	500	-	Zyklen

**Alle Informationen in den Datenblättern von Ratioplast-Optoelectronics GmbH wurden nach besten Wissen und Gewissen erstellt. Sie werden regelmäßig kontrolliert und aktualisiert. Für eventuell noch vorhandene Irrtümer oder Fehler wird keine Haftung übernommen. Änderungen vorbehalten.**