

M12-LWL-Wanddurchführung

1 Allgemeine Beschreibung

Die M12-LWL-Wanddurchführung bildet die logische Schnittstelle zwischen der IP67-Klasse des M12-LWL-Steckverbindersystems und dem IP20-Umfeld im Schaltschrank. Die M12-LWL-Wanddurchführung ist für Gehäusewandungen bis 7mm ausgelegt. Die Adaption des gefederten M12-Steckkontaktes auf der IP67-Verbinde-seite erfolgt über zwei integrierte Keramikhülsen, denen auf der IP20-Seite ungefederte Kontakte gegenüberstehen. Die M12-LWL-Wanddurchführung ist für die Aufnahme der Cu-Kontakte des M12-LWL-Systems vorbereitet, so dass Hybridanwendungen ebenfalls realisierbar sind. Die Adaption auf der IP20-Seite kann über eine entsprechende Patchleitung auf jede etablierte LWL-Schnittstelle (z. B. LC, SC, ST) erfolgen. Somit kann das System einfach in bestehende Topologien integriert werden.

2 Eigenschaften

- M12-LWL-Steckverbindersystem (DIN/IEC 61754-27)
- Schutzart IP67 auf IP20
- 50/125µm GOF-Kontakte
- 200/230µm PCF-Kontakte
- 1/2.2mm POF-Kontakte
- AWG20 Kontakte 50V/4A
- Schockfest gemäß DIN EN 61300-2-9 und 60512-6-3
- Schwingungsresistent gemäß DIN EN 61300-2-1 und 60512-6-4
- Korrosionsbeständigkeit nach IEC 61753
- Halogenfrei
- Materiallistung nach UL-V0
- RoHS konform

3 Anwendungen

Aufgrund der guten optischen und mechanischen Eigenschaften ist das M12-LWL-Steckverbindersystems in vielfältigsten Applikationen einsetzbar:

- optische Netzwerke
- Industrieelektronik
- Leistungselektronik



Bild 1 M12-Wanddurchführung mit POF



Bild 2 M12-Wanddurchführung ohne Kontakte

4 Bestellinformation

Bezeichnung	Artikelnummer
M12-Wanddurchführung bestückt mit GOF 50/125µm Keramikstiftkontakt	94KH0125CM000M120-01
M12-Wanddurchführung bestückt mit PCF 200/230µm Keramikstiftkontakt	94KH0235CM000M120-01
M12-Wanddurchführung bestückt mit POF 1/2.2mm Metallstiftkontakt	94KH1050CM000M120-01

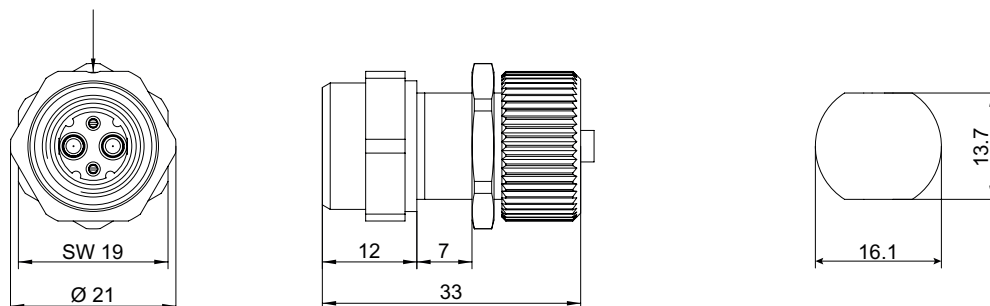
Die Wanddurchführungen werden mit Staubschutzkappen geliefert.

M12-LWL-Wanddurchführung

5 Zeichnungen _____

Index upperside / oben

Cut out area / Durchbruch



6 Technische Daten _____

Bezeichnung	Parameter	Wert
Einfügedämpfung	1mm POF 200/230µ PCF/ 50/125µ GI	max. 1.5dB max. 1.5dB max. 0.75dB
Rückstredämpfung	1mm POF 200/230µ PCF 50/125µ GI	n.a. n.a. min. 20dB
Nennstrom el.Kontakt	DC	max. 4A
Nennspannung el. Kontakt	DC	max. 50V
Schutzart		IP67
Steckzyklen		min. 100
Gewicht Steckverbinder	ohne optische Kontakte und Kabel	34g
Temperaturbereich		-40 .. +85°C

Alle Informationen in den Datenblättern von Ratioplast-Optoelectronics GmbH wurden nach besten Wissen und Gewissen erstellt. Sie werden regelmäßig kontrolliert und aktualisiert. Für eventuell noch vorhandene Irrtümer oder Fehler wird keine Haftung übernommen. Änderungen vorbehalten. ■